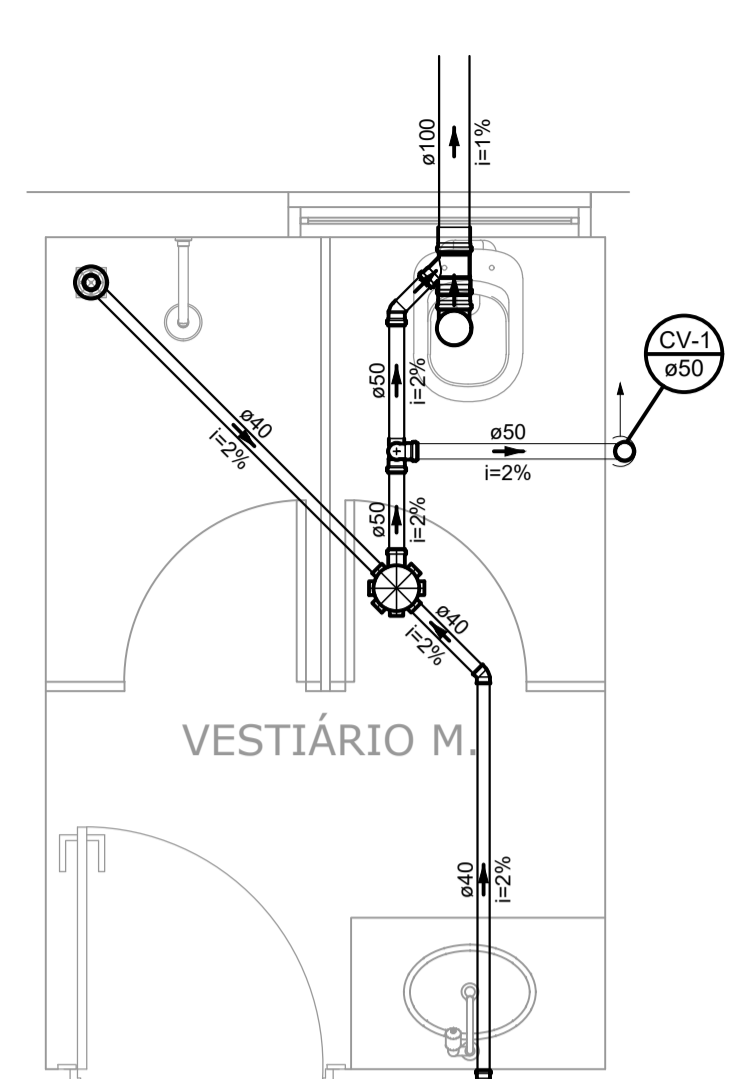
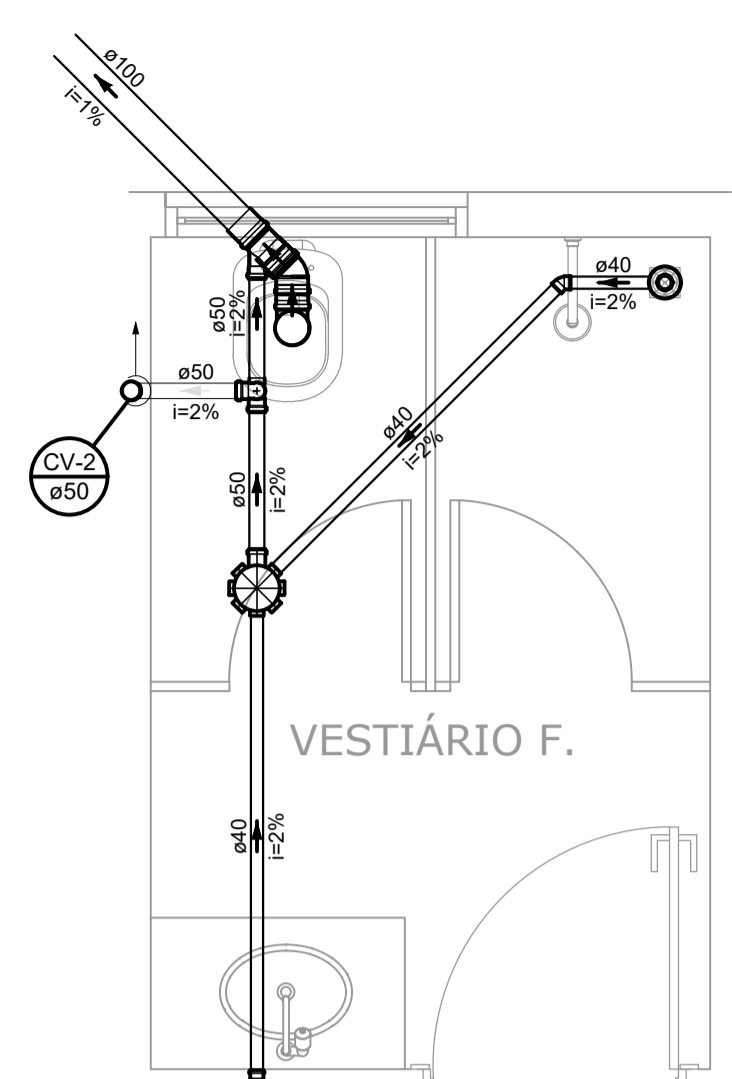


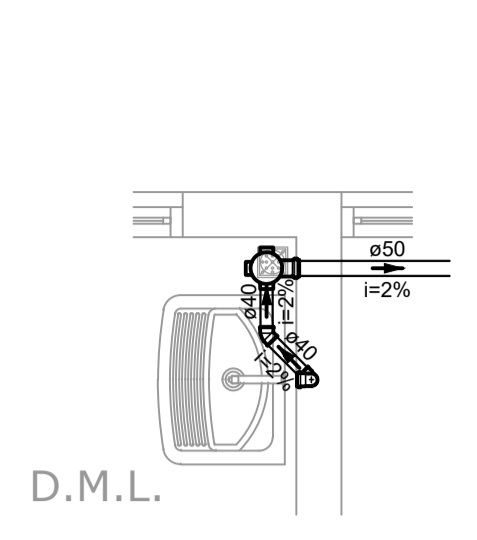
Detalhe S1
Escala 1:25



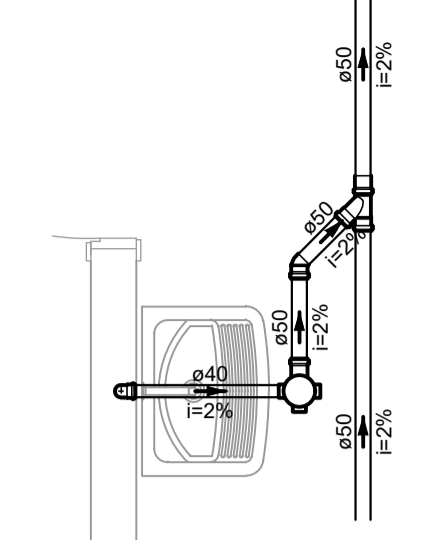
Detalhe S2
Escala 1:25



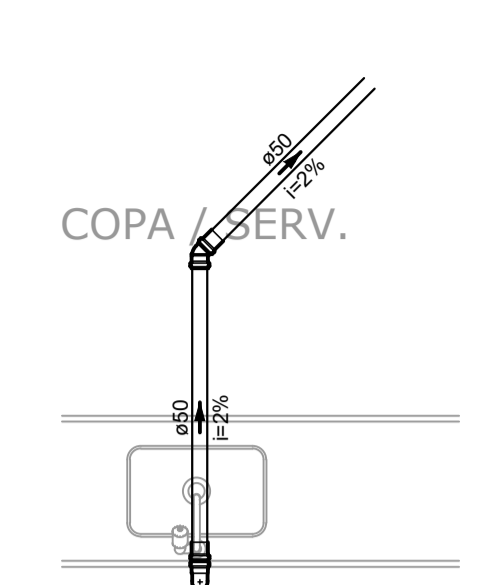
Detalhe S3
Escala 1:25



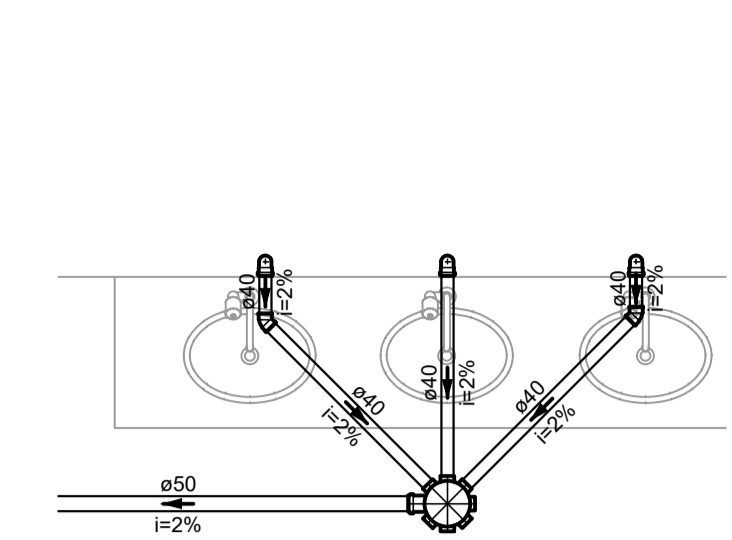
Detalhe S4
Escala 1:25



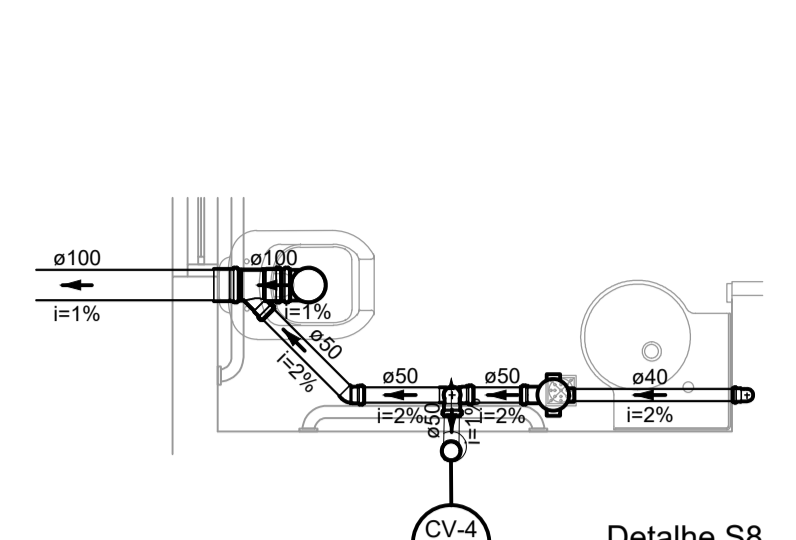
Detalhe S5
Escala 1:25



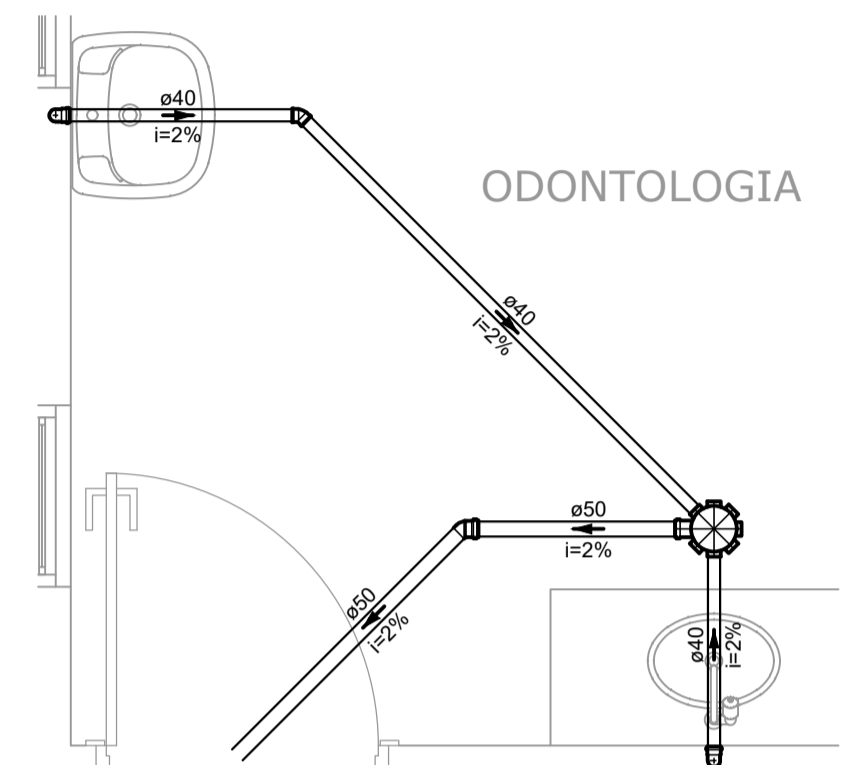
Detalhe S6
Escala 1:25



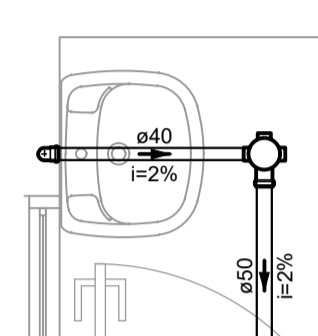
Detalhe S7
Escala 1:25



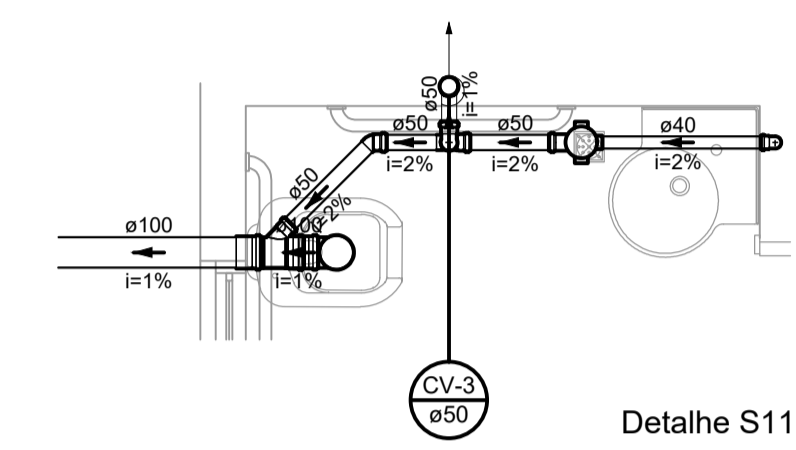
Detalhe S8
Escala 1:25



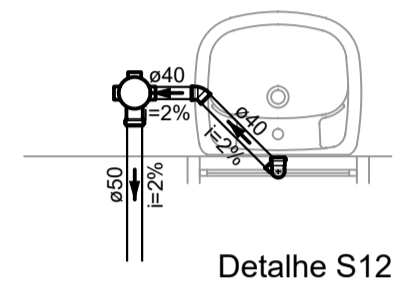
Detalhe S9
Escala 1:25



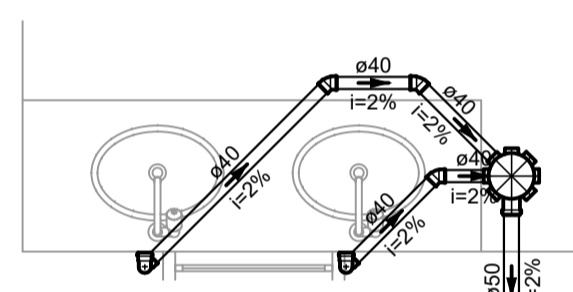
Detalhe S10
Escala 1:25



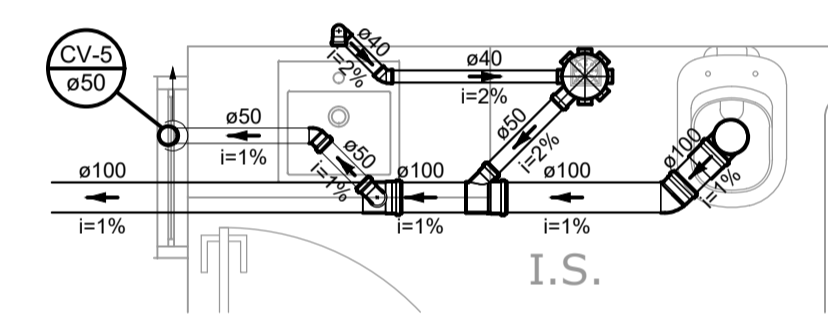
Detalhe S11
Escala 1:25



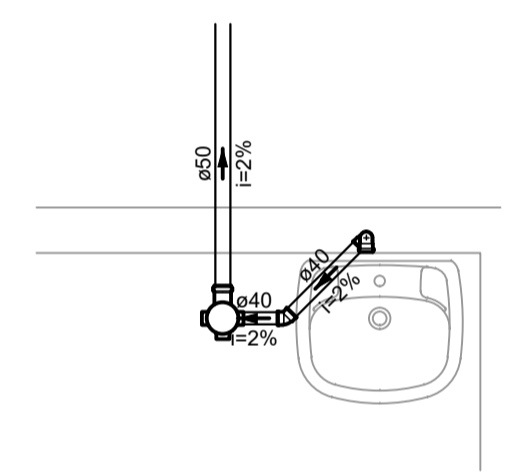
Detalhe S12
Escala 1:25



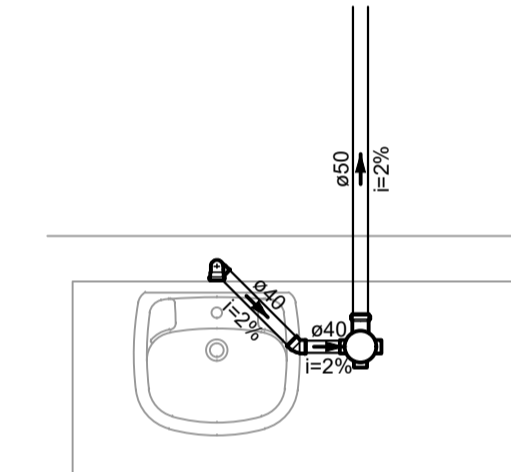
Detalhe S13
Escala 1:25



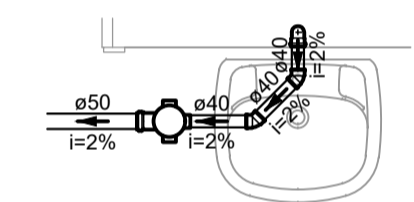
Detalhe S14
Escala 1:25



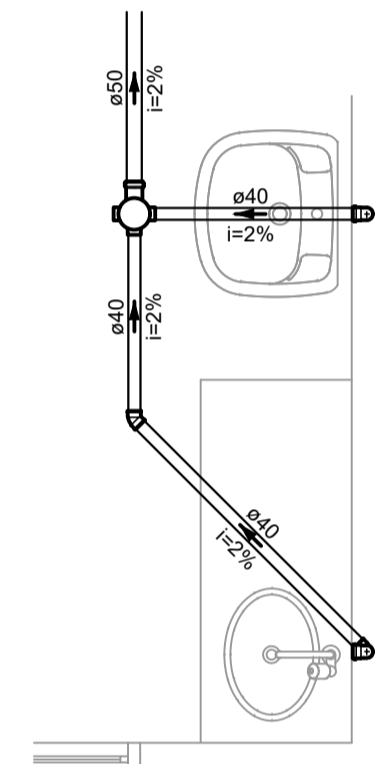
Detalhe S15
Escala 1:25



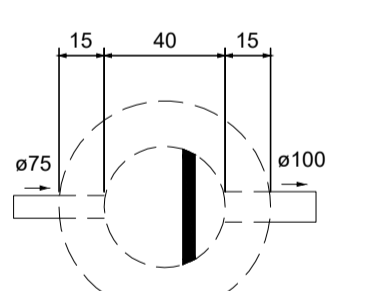
Detalhe S16
Escala 1:25



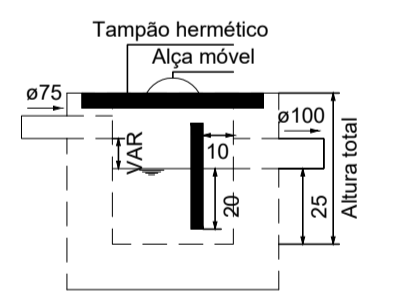
Detalhe S17
Escala 1:25



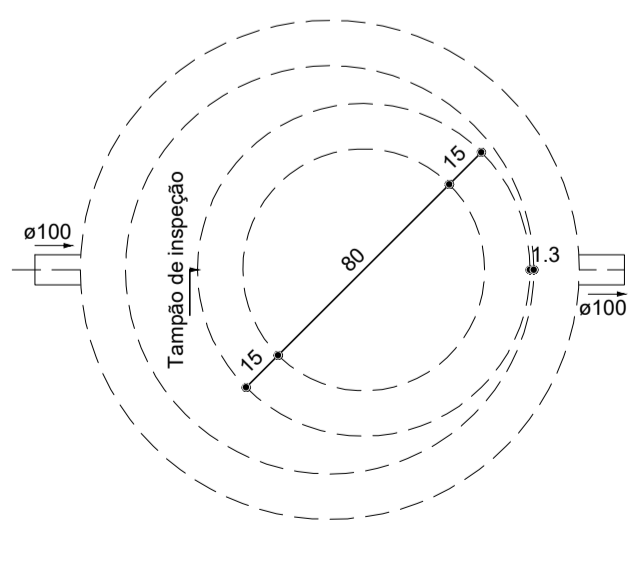
Detalhe S18
Escala 1:25



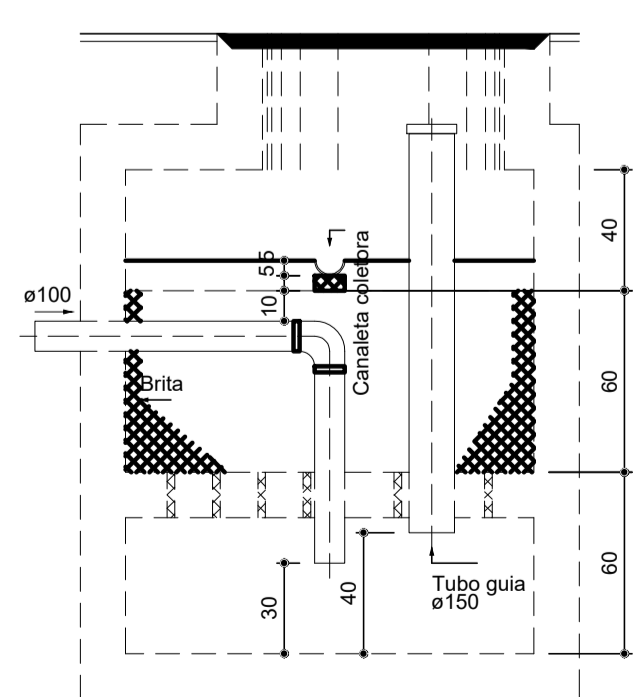
Caixa de gordura
Planta baixa - ESC. 1:25



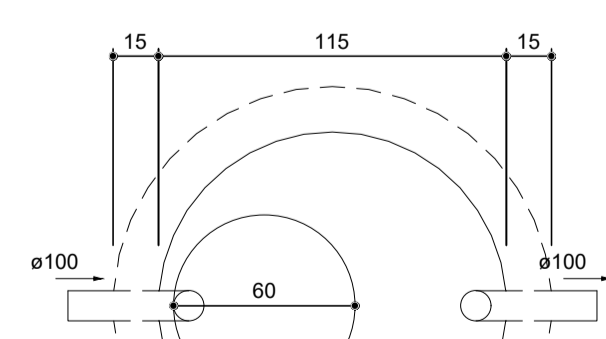
Caixa de gordura
Corte 1 - ESC. 1:25



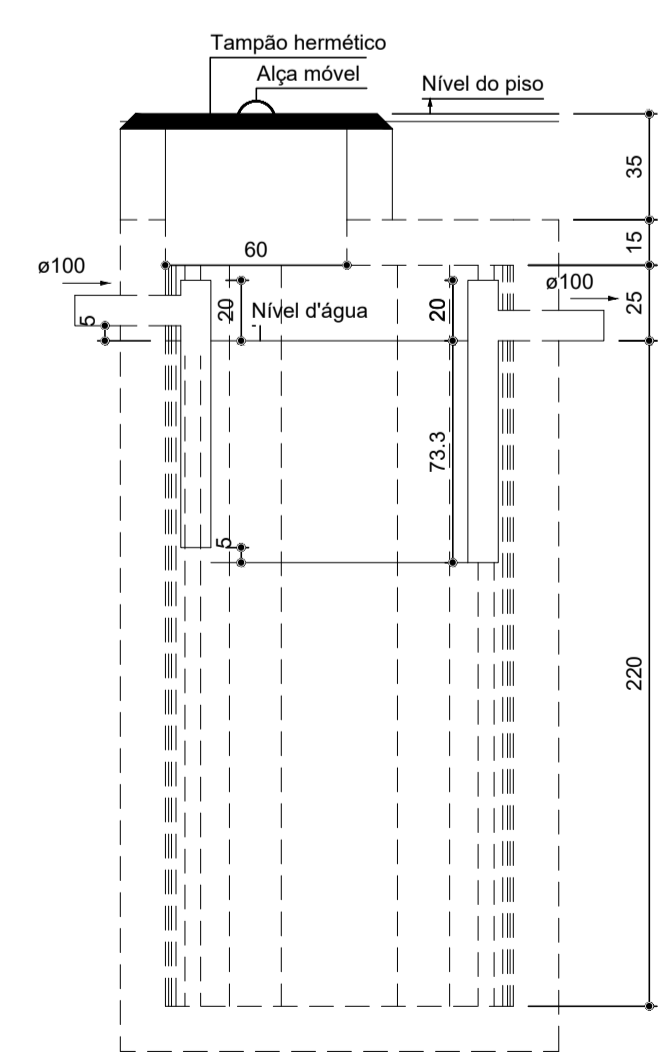
Filtro anaeróbio
Planta baixa - ESC. 1:25



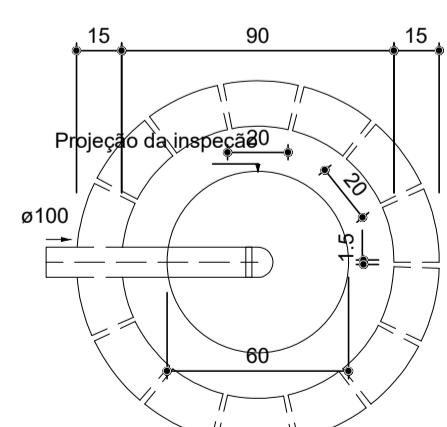
Filtro anaeróbio
Corte 1 - ESC. 1:25



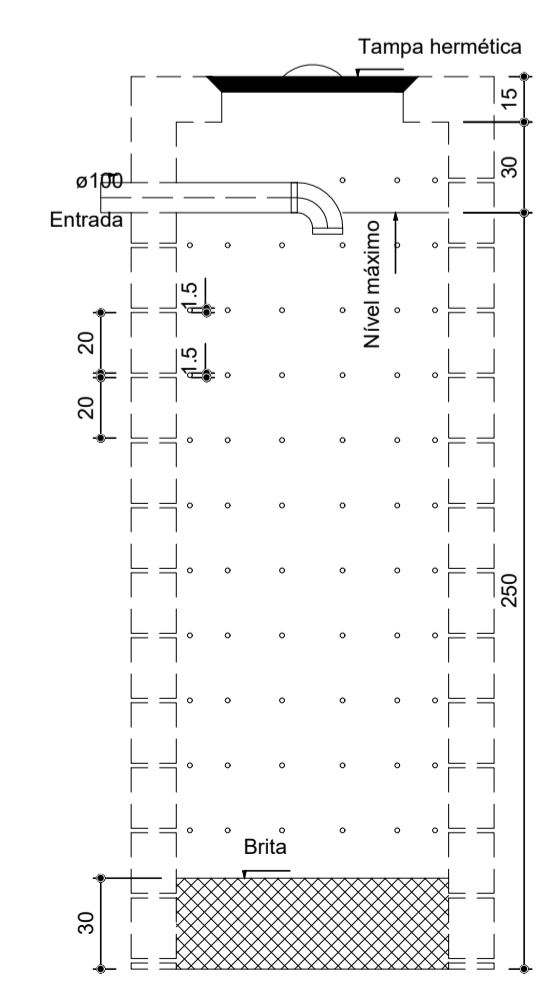
Tanque séptico
Planta baixa - ESC. 1:25



Tanque séptico
Corte 1 - ESC. 1:25



Sumidouro
Planta baixa - ESC. 1:25



Sumidouro
Corte 1 - ESC. 1:25

REV. 00 24/07/19 EMISSÃO INICIAL		DAC
REVISÃO: DATA : DESCRIÇÃO:		RESP.:
CLIENTE		
 Prefeitura Municipal de Pouso Alegre		
		GERÊNCIA DE PROJETOS DENIS DE SOUZA SILVA CREA: MG-127.216/D COORDENAÇÃO DE PROJETOS ALOSIO CAETANO FERREIRA CREA: MG-97.132/D RESPONSÁVEL TÉCNICO ENGR. CIVIL FLÁVIA C. BARBOSA CREA: MG-187.842/D PROJETO: CAMILA ANDRADE DESENHO: CAMILA ANDRADE
EMPREENDIMENTO		
IMPLANTAÇÃO DA UNIDADE BÁSICA DE SAÚDE CAJURU		
ENDEREÇO ESTRADA DO PANTANO, S/N POUSO ALEGRE – MINAS GERAIS		DISCIPLINA ESGOTO
ASSUNTO PROJETO DE INSTALAÇÃO SANITÁRIA DETALHES		FASE DO PROJETO EXECUTIVO
		FOLHA Nº. 02/02
DATA INICIAL 19/07/2019	ESCALA INDICADA	REVISÃO ROO
ARQUIVO DAC-PMPA-CAJ-PE-ESG-01-ROO.DWG		